

# 产品参数表

规格



## iDPNa “相线+中性线”小型断路器, 1P+N, C曲线, 16A, 230V, 4.5kA

A9P08616

### 主要信息

产品系列	Acti 9
	Acti 9
产品名称	IDPN
产品类型	小型断路器
产品短名	iDPNa
极数	1P + N
产品应用	配电保护
保护极数量	1
中性线位置	左侧
额定电流 [In]	16 A 在...上 30 °C
电网类型	AC
脱扣器类型	热磁式
脱扣曲线	C
分断能力	4500 A Icn 在...上 230 V AC 50/60 Hz 符合 IEC 60898-1
使用类别	AC类 符合 IEC 60947-2
隔离功能	适用 符合 IEC 60947-2

### 补充信息

电网频率	50/60 Hz
额定工作电压 [Ue]	230 V AC 50/60 Hz
磁脱扣限制	5...10 x In
限流等级	3 符合 IEC 60898-1
额定绝缘电压 [Ui]	400 V AC 50/60 Hz 符合 IEC 60947-2
额定冲击耐受电压 [Uimp]	4 kV 符合 IEC 60947-2
触点位置指示	有
控制类型	手柄
本地信号指示	开/关指示
安装类型	锁定夹锁紧
安装方式	DIN 导轨安装

宽度 ( 9mm的倍数 )	2
高度	94 mm
深度	74 mm
净重	122 g
机械寿命	20000 次
电气寿命	20000 次
接线能力	隧道式端子 上接线或下接线 1...16 mm <sup>2</sup> 软线 ( 可选 ) 带或者不带箍线端子 隧道式端子 上接线或下接线 1...16 mm <sup>2</sup> 单股硬线 不带箍线端子
剥线长度	电源回路: 14 mm
紧固扭矩	电源回路: 2 N.m
漏电流保护	( 需 ) 另外拼装

## 环境

符合标准	GB 10963.1 IEC 60898-1
产品认证	CCC CE
IP 保护等级	IP20 符合 screwed
污染等级	2 符合 IEC 60947-2
抗湿热性	2 符合 IEC 60068-1
相对湿度	95 % 在...上 55 °C
运行温度	-25...60 °C
贮存环境温度	-40...80 °C

## 包装单位

Unit Type of Package 1	PCE
Number of Units in Package 1	1
Package 1 Height	7.35 cm
Package 1 Width	9.25 cm
Package 1 Length	1.74 cm
Package 1 Weight	110 g
Unit Type of Package 2	BB1
Number of Units in Package 2	12
Package 2 Height	8.79 cm
Package 2 Width	9.86 cm
Package 2 Length	22.25 cm
Package 2 Weight	1.44 kg
Unit Type of Package 3	CAR
Number of Units in Package 3	108
Package 3 Height	26 cm
Package 3 Width	28.7 cm
Package 3 Length	38 cm
Package 3 Weight	13 kg

## 可持续性

Green Premium 产品

---

China Green Designed Product [是](#) [↗](#)

---

REACH法规 [REACH 声明](#)

---

欧盟ROHS指令 [主动合规性 \( 超出欧盟 RoHS 法定范围的产品 \)](#)  
[欧盟ROHS声明](#)

---

Sustainable packaging Yes

---

中国 ROHS 管理办法 [中国 ROHS 声明](#)  
[自主符合中国 ROHS \( 中国 ROHS 管控范畴之外的产品 \)](#)

---

RoHS 豁免信息 [是](#)

## 合同保修

---

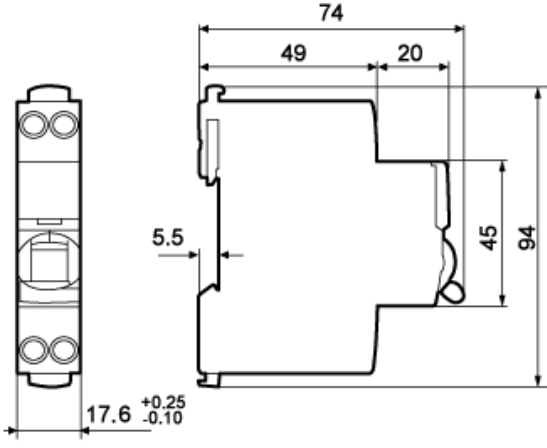
保修单 18 个月

产品参数表

A9P08616

尺寸图

尺寸(mm)



产品参数表  
线路图

# A9P08616

1P+N



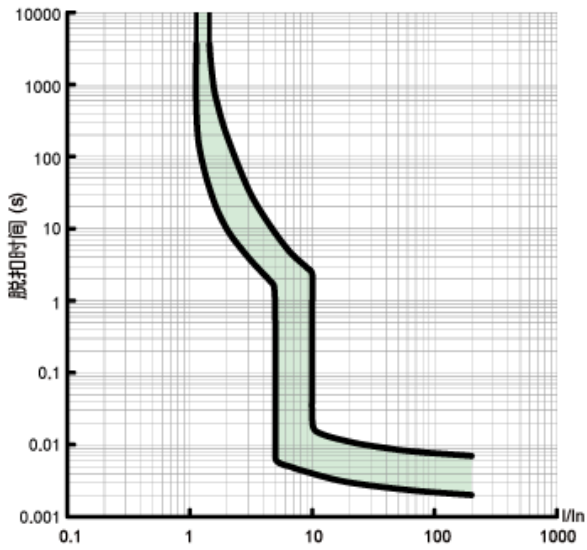
# 产品参数表

# A9P08616

## 绩效曲线

iDPNa/N/H, iDPNa-K

C曲线



iDPNa/N/H, iDPNa-K系列断路器

C型脱扣曲线, 符合IEC/EN60898标准, 其瞬时磁脱扣

动作范围如下:

C型曲线: (5-10) In

推荐的替代产品